

负压排风系统

Negative Pressure Exhaust System

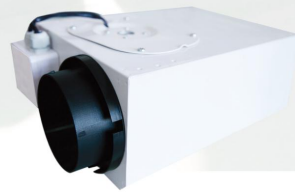


在一个密闭的建筑系统中，利用主机在区域内形成负压，室外新鲜空气通过窗进器或墙式进风器进入室内，室内污浊空气通过单向流主机的外气口排出室外，达到室内外空气的置换。

系统有三大组成部分：

一主机

高强度镀锌板表面加强喷涂处理，低噪音设计方便安装，便于维护。恩科所有风机均采用外转子马达、内置自润滑免维护轴承和过热保护装置。



一进风器（墙式）



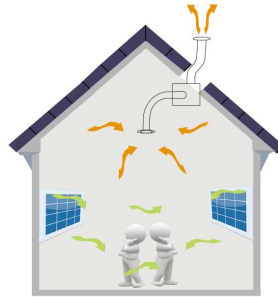
EWS-204

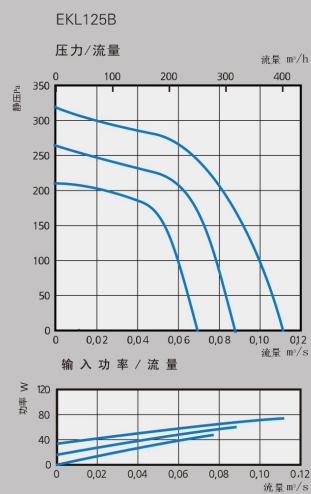
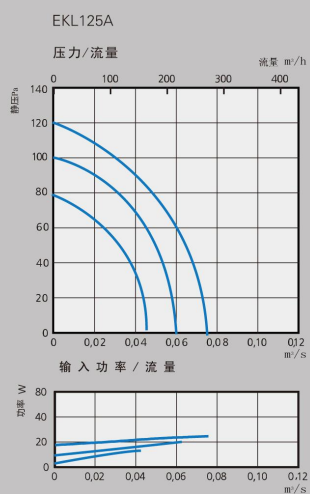


EWS-208

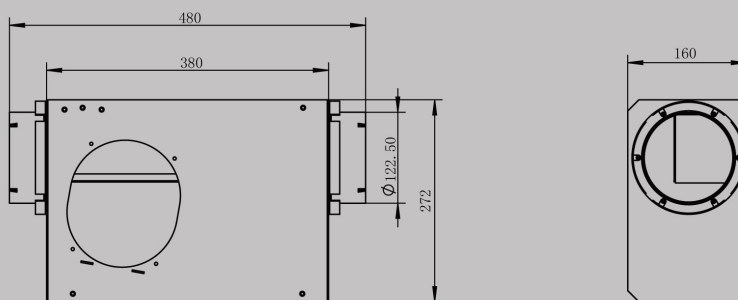
一控制器

适合人体工程学，手感舒适，高、中、低三档风速可调节。





EKL125A、EKL125B尺寸图单位(mm)



主机技术参数

| 型号 | 重量 Kg | 处理风量 m ³ /h | 电 流 A | 功 率 W | 噪音环境 dB | 电 压 V/Hz | 电 容 uF | 接线方式 | 防护等级 |
|---------|----------|---------------------------|----------|----------|------------|-------------|-----------|------|------|
| EKL125A | 4.6 | 268/208/170 | 0.11 | 25/21/19 | 35 | 230/50 | 1 | 1 | IP44 |
| EKL125B | 4.7 | 400/321/268 | 0.33 | 74/63/58 | 42 | 230/50 | 2 | 1 | IP44 |